

Система контроля среднего диаметра рукава пленки

Альбом схем  
КС-1218-10-АТХ

Инв. № подл.	Подп. и дата	Взам. инв. №



### 1. Назначение системы

Система предназначена для автоматизации подсчета среднего расстояния до рукава пленки по сигналам трех датчиков и дальнейшей его передачи в систему управления производством.

### 2. Функционал системы

ПЛК обеспечивает получение сигнала с четырех ультразвуковых датчиков: трех рабочих (УД1, УД2, УД3) и одного образцового (УД0). Сигналы с рабочих датчиков корректируются в соответствии с показаниями образцового, после чего вычисляется их среднее арифметическое. Вычисленное значение передается в вышестоящую систему управления посредством нормированного аналогового сигнала 4...20мА.

### 3. Использование по назначению

Электрическое подключение производится в соответствии со схемой, приведенной на листе 3. По умолчанию датчики настроены на диапазон измерения от 65 до 350мм. Выходной сигнал, рассчитанный в этом диапазоне, снимается с клеммы IO0. Уровень сигнала в 4мА соответствует расстоянию в 65мм, уровень сигнала 20мА - 350мм.

Также контроллер поддерживает диапазон измерения датчиков от 65 до 600мм. Для использования этой функции необходимо перенастроить все 4 датчика на соответствующий диапазон и снимать сигнал с клеммы IO1. В этом случае уровень сигнала в 4мА соответствует расстоянию в 65мм, уровень сигнала 20мА - 600мм. Клемма AG при этом является общим нулем для обоих аналоговых выходов. Датчики перенастраиваются в соответствии с их РЭ.

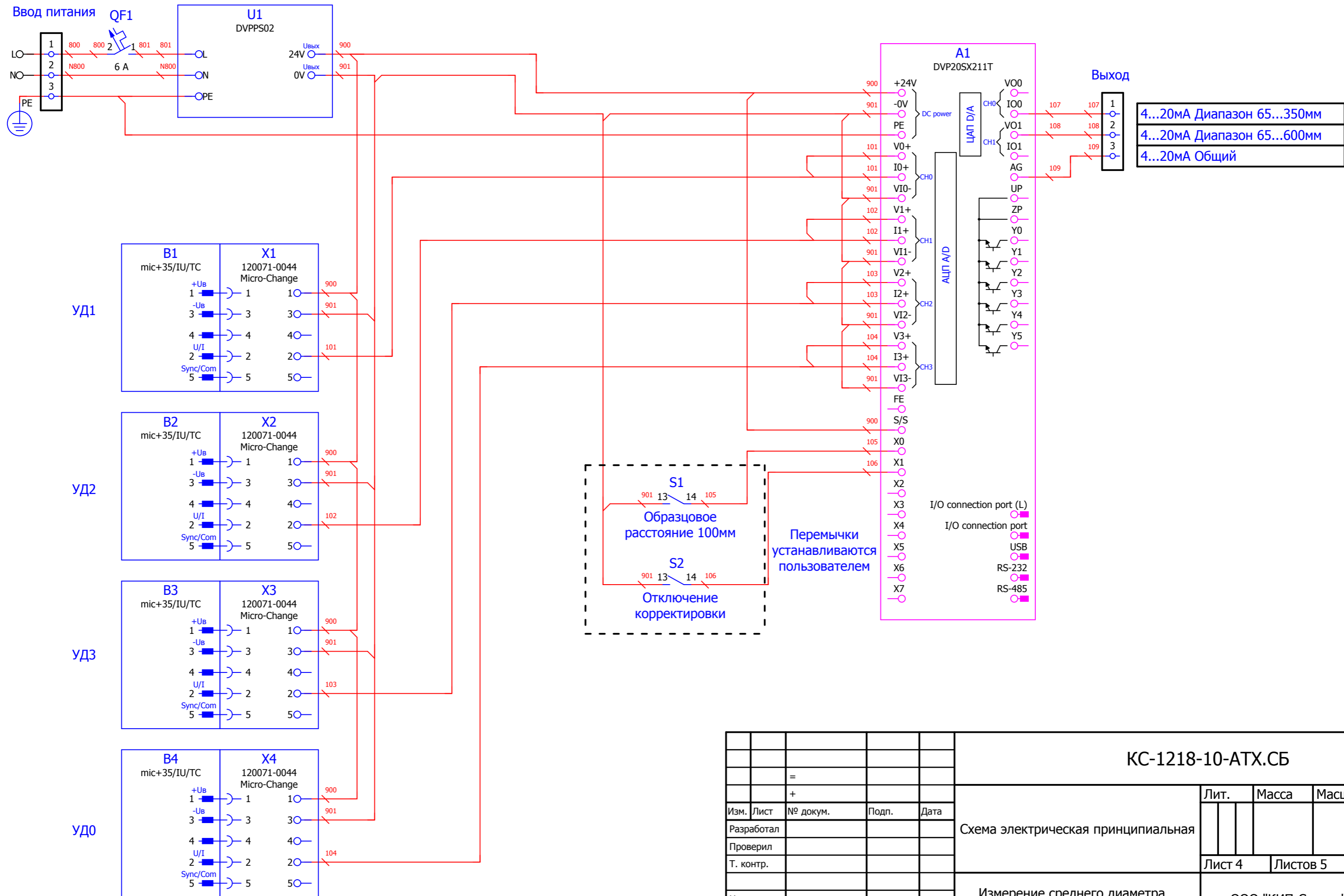
По умолчанию образцовое расстояние корректировки составляет 75мм. Контроллер поддерживает также корректировку по расстоянию в 100мм. Для использования этой функции необходимо расположить образцовый датчик на расстоянии в 100мм от фиксированного отражателя и подать минус блока питания на клемму X0 контроллера (перемычка S1 на схеме). На клемму S/S при этом подается плюс питания. Датчик перенастраивать не нужно.

Корректировка по образцовому датчику может быть отключена. Для этого на клемму X1 контроллера подается минус блока питания (перемычка S2 на схеме). На клемму S/S также необходимо подать плюс питания.

### 4. Технические характеристики

- Напряжение питания: однофазное 220 В АС. Схема подключения: трехпроводная с разделением нейтрали и заземления;
- количество аналоговых измерительных каналов: 4;
- количество дискретных входных каналов: 2;
- количество аналоговых выходов: 2.

Подп. дата							
Инв. № дубл.							
Взаим. инв. №							
Взам. инв. №							
Подп. и дата							
Изм.	Лист	№ докум.	Подп.	Дата	КС-1218-10-АТХ.ПЗ		
Инь. № подл.	Разработал						
	Проверил					3	5
	Н. контр.				Пояснительная записка		
	Утвердил						



Инв. № подл.	Подп. и дата
Взам. инв. №	Взам. инв. №
Инв. № дубл.	Подп. дата

					<b>КС-1218-10-АТХ.СБ</b>			
Изм.	Лист	№ докум.	Подп.	Дата	Схема электрическая принципиальная	Лит.	Масса	Масштаб
Разработал								
Проверил								
Т. контр.						Лист 4	Листов 5	
Н. контр.					Измерение среднего диаметра рукава пленки			
Утвердил					ООО "КИП-Сервис"			
Формат А3								

Формат	Зона	№	Обозн.	Наименование					Кол.	Примечание						
		1	A1	DVP20SX211T Контроллер (серия SX2) 8вх. (NPN/PNP, 2 по 100кГц/6 по 10кГц)/6вых (NPN, 2 по 100кГц/2 по 10кГц), 4аналог.вх. (-10...10В, -20/4...20мА,					1							
		2	B1...B4	mis+35/IU/TC Ультразвуковой датчик, рабочая зона (60...350 мм), макс. расстояние 600 мм, M30x1,5, выход 4...20 мА/0...10В, LED-дисплей, требуется					4							
		3	QF1	A9K24106 1 п. C6A Автоматический выключатель					1							
		4	U1	DVPPS02 Блок питания для ПЛК =24В, 48 Вт, 2А, пластиковый корпус, монтаж на DIN-рейку, 90x55x73мм, питание ~100...240В перем.напряжения					1							
		5	X1...X4	120071-0044 Micro-Change (99 0436 2405) Разъем кабельный угловой, 5 pin M12x1, диам. кабеля 4-6 мм, IP67, для датчиков mis+, riso+, napo, hrs+,					4							
		6	Ввод	306 229 Клеммник УВК 2,5 мм2, (0,5...2,5 мм2, рабочее напряжение до 750В, рабочий ток до 24А, серый), пружинный зажим					3							
		7	Ввод	306 221 Клеммник УВК 2,5 мм2, (0,5...2,5 мм2, рабочее напряжение до 750В, рабочий ток до 24А, синий), пружинный зажим					2							
		8	Ввод	336 220 Клеммник УВК 2,5 Т мм2 (0,5...2,5 мм2, земля), пружинный зажим					1							
Инов. № подл.	Подп. и дата	Взам. инв. №	Взаим. инв. №	Инов. № дубл.	Подп. дата											
						КС-1218-10-АТХ.В4										
Инов. № подл.	Подп. и дата	Взам. инв. №	Взаим. инв. №	Инов. № дубл.	Подп. дата	Изм.	Лист	№ докум.	Подп.	Дата	Групповая спецификация изделий	Лит.	Лист	Листов		
						Разработал										
						Проверил									5	5
						Н. контр.										
	Утвердил															
ООО "КИП-Сервис"																